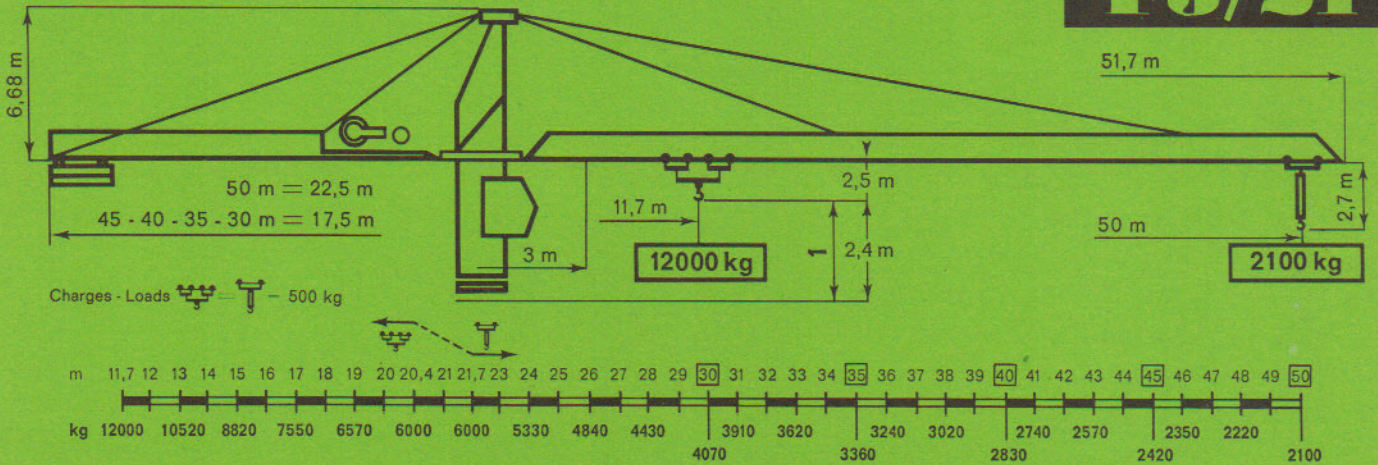




Potain

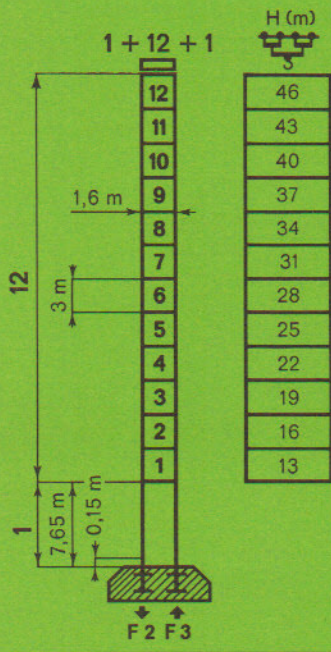
TOPKIT

F3/21



PA461

SA471



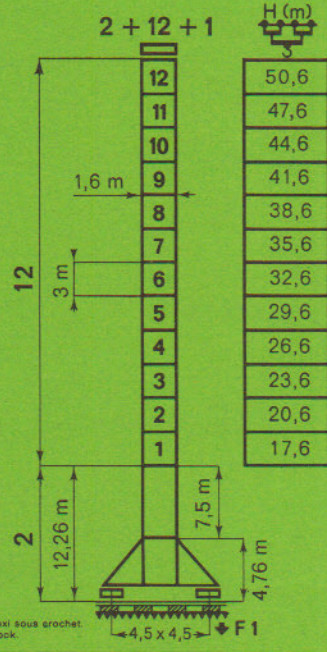
H maxi

| | |
|----------|-------|
| RCS 22 | 85 m |
| LMD 46 B | 139 m |

F2 ● 97 t ■ 121 t

F3 ● 67 t ■ 96 t

51 t



H maxi

| | |
|----------|---------|
| RCS 22 | 83,6 m |
| LMD 46 B | 137,6 m |

F1 ● 70 t ■ 89 t

70 t

H > H maxi nous consulter

Les réactions sont données pour flèche la plus longue et hauteur maxi sous crochet.
The reactions are indicated with longest jib and maxi height under hook.

● En service - In service
■ Hors service - Out of service

La hauteur 'H' est approximative. Chariot en pointe de la flèche la plus longue, crochet dans la position représentée.
The height under hook 'H' is approx. Trolley at longest jib end, hook as per drawing.

| | | | m/mn | kg |
|-------------------------|--|--|---------|-------|
| ① RCS 22 45 ch/hp | | | 0 → 56 | 3000 |
| | | | 0 → 28 | 6000 |
| | | | 0 → 28 | 6000 |
| | | | 0 → 14 | 12000 |
| ② LMD 46 80 ch/hp | | | 0 → 100 | 3000 |
| | | | 0 → 50 | 6000 |
| | | | 0 → 200 | 1500 |
| | | | 0 → 50 | 6000 |
| | | | 0 → 25 | 12000 |
| | | | 0 → 100 | 3000 |

| | | | |
|--|----------|--------------------------------------|-----------|
| | OMD 45R | 0 → 1 tr/mn rpm | 2x6 ch/hp |
| | ① DMD 30 | 12 t 0 → 60 m/mn | 8 ch/hp |
| | ② DMD 35 | 6 t 0 → 100 m/mn 12 t 0 → 50 m/mn | 8 ch/hp |

| | | | |
|--|---------|------------|-------------|
| | RT 425 | 25 m/mn | 2x5 ch/hp |
| | RTT 545 | 23 m/mn | 4x5 ch/hp |
| | RCT 546 | 10-50 m/mn | 4x6,5 ch/hp |

● Normal - Normal
●● Rapide - Fast

| | | | |
|--|-----------|---------------------|-----------------------------------|
| | 380V-50Hz | Réseau Mains supply | Groupe électrogène Generator unit |
| | ① 75 KVA | ① 75 KVA | 100 KVA |
| | ② 120 KVA | ② 120 KVA | 150 KVA |

Modifications réservées
Subject to modification